

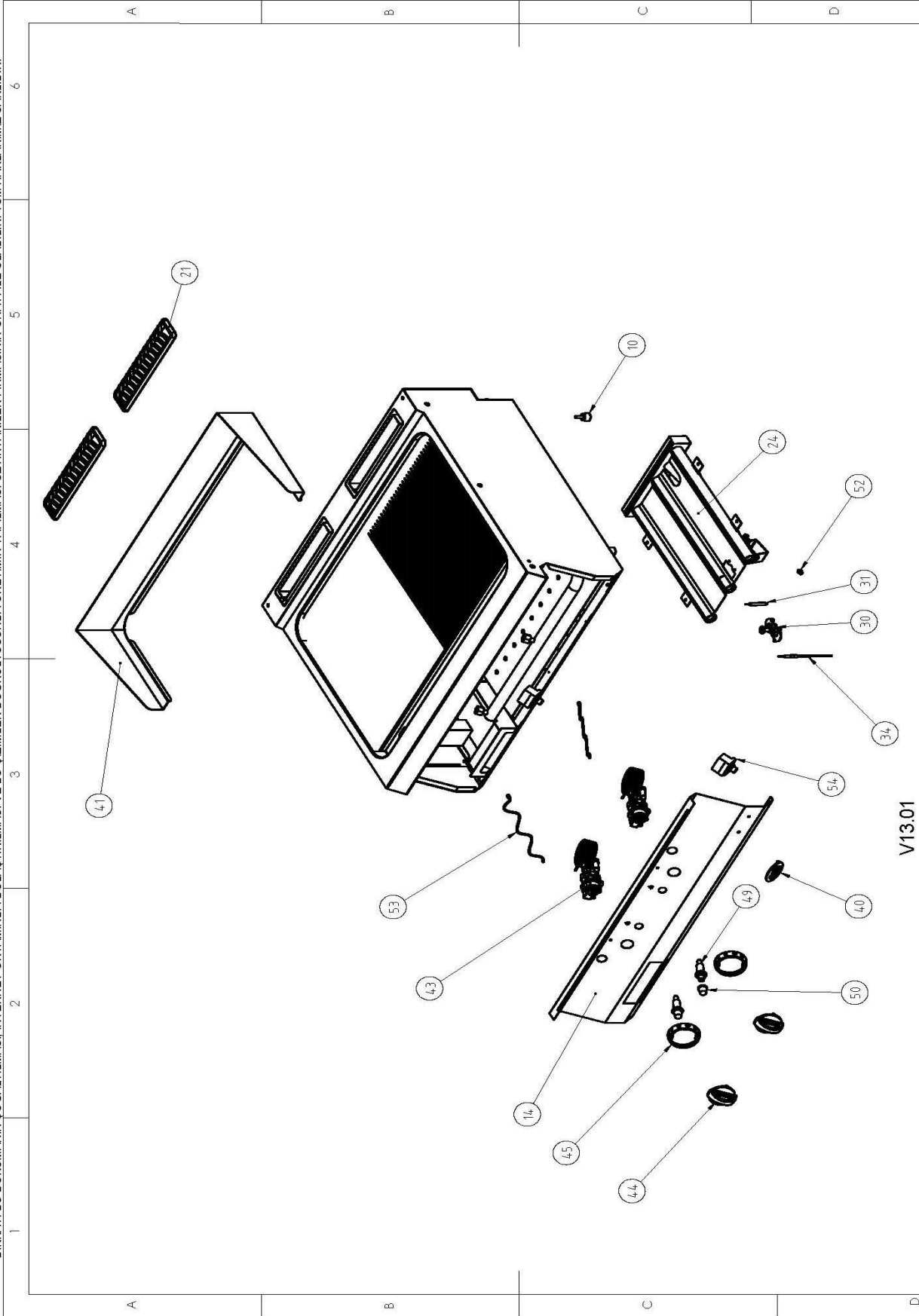


SPARE PART LIST

Spare Part ItemCode	Item name.	PictureId
6260.00002.05	ADJUSTABLE LEG M6	10
2864.N20.08000291.L.10	80 LİK GAZLI GRILL LİMLİTLİ - ON PANEL SACL	14
6260.00058.96	FLUE COVER CAST IRON WITH CERAMIC ENAMEL COATED FOR ALL 700&900	21
6267.00002.590	BURNER TUBE S/S FOR 700 SERIES GAS GRILL	24
6267.00023.05	PILOT BURNER ASSEMBLY LONG	30
6267.00024.08	SOCKET FOR THERMOCOUPLE BETWEEN SAFETY THERMOSTAT	34
2179.09028.01	LABEL FOR FRONT PANEL "ÖZT RYAK LER"	40
2864.N20.13880139.9.15	SPLASHGUARD FOR 80'S GRILLS	41
9099.0A65T.00	THERMOSTATIC GAS VALVE 100-300 C 25 ST	43
6260.00015.46	THERMOPLASTIC KNOB MAIN BODY WITH 8 mm INSERT	44
6260.00015.44	THERMOPLASTIC KNOB SCALE 100-300 C WITH LIGHTING POS.	45
6267.00029.05	PIEZZO IGNITER	49
6226.00011.20	IGNITER COVER SILICONE	50
2KLP.460.626700006.05	MAIN BURNER NOZZLE M8x0,75 ANY GAS TYPE	52
6267.00031.08	IGNITER CABLE 500mm L	53
6234.00001.26	SAFETY THERMOSTAT 365 C	54



DIKKAT: BU DÖKÜMANIN COĞALTILMASI İNTERNET ORTAMINDA DOLAŞTIRILMASI VE BU ÇİZİMLER DOĞRULUĞUNDA ÜRETİMİN YAPILMASI ÖZTIRYAKLER FİRMASININ ONAYI İLE OLABİLİR. TÜM HAKLARIMIZ SAKLIDIR.



V13.01

ARGE
KONTROLLÜ KOPYA

V13.01

özti
ryakler

OGG-8070 1/2 N C

RİSD	BİM	İMCA	TARİH	MATERİAL	TOLERANS
ŞİZEN	E.BAŞTUĞ		22.12.2012		DIN 71 68
KONTROL	M.HACI		22.12.2012		ORTA
ONAY	M.HACI		22.12.2012		

RESİM ÜZERİNDEN ÖLÇÜ ALMAYINIZ! TÜM ÖLÇÜLER mm ÇİNSİNDİR

REVİZYON 1

ÖLÇEK 1:20

T. RESİM NO

OGG-8070 1_2 N C kısa platinli patlatılmış servis ve imalat

OGG-8070 1/2 N C

PARÇA ADI

ALL RIGHTS RESERVED.